



## Kamera bispektralna PTZ 4Mpx 640×512 ViDi-PTZ-TH-640



### Cechy kluczowe:

- Dzięki najnowszemu detektorowi obrazowania termicznego IR o rozmiarze piksela 12  $\mu\text{m}$  oraz zaawansowanym algorytmom, kamera generuje wyraźny obraz z dużych odległości
- Kamera bispektralna pozwala na niezakłóconą obserwację obszaru przez całą dobę
- Obsługa Zoom dla kamery termowizyjnej w zakresie 25 ~ 75 mm
- Obsługa inteligentnej analizy zachowań, takich jak przekroczenie linii i wkroczenie w obszar
- Wielokrotne powiązania alarmów
- Obudowa obrotowa typu PTZ o stopniu ochrony IP66
- Zasilanie DC 24 V
- Protokoły komunikacji: ONVIF & GB28181 & SDK

## Szczegółowa specyfikacja

Kamera termowizyjna	
Typ przetwornika	Niechłodzony mikrobolometr Vox
Zakres spektralny	8 ~ 14 $\mu\text{m}$
Czułość termiczna NETD	$\leq 40\text{mK}$ @ 25 °C, F 1.0, 0,25 Hz
Maks. rozdzielczość	640×512
Rozmiar piksela	12 $\mu\text{m}$
Ogniskowa	25 ~ 75 mm
Typ ostrości	Automatycznie/Manualnie/Automat-pojedynczo
Pole widzenia FOV	11,5° × 9,3° ~ 35,9° × 28,5°
Przystona F	0,95 ~ 1,2
Chwilowe pole widzenia IFOV	0,160 ~ 0,480 mrad
Paleta kolorów	20 palet z kolorami jak: Biały-gorący/Czarny-gorący/Tęczowy
Kamera	
Przetwornik	4Mpx 1/1.8" CMOS
Maks. rozdzielczość	2688×1520
Ogniskowa	6,5 ~ 240 mm
Tryb ostrości	Automatycznie/Manualnie/Automat-pojedynczo
Pole widzenia FOV	61,8° × 37,2° ~ 1,86° × 1,05°
WDR	Tak
Tryb Dzień/Noc	Automatyczne przejście z kolorowego obrazu do B/W lub manualnie
Korekcja mgły	Tak
PTZ	
Zakres obrotu	360°
Szybkość obrotu	0,1° ~ 100°/s
Zakres pochylenia	-90° ~ +40°
Szybkość pochylenia	0,1° ~ 60°/s
Tryby skanowania	Preset/Ścieżka/Patrol/Skan horizontalny/Skan panoramiczny
Sieć	
Protokoły sieciowe	TCP IP, UDP, ICMP, HTTP, HTTPS, FTP, DHCP, DNS, RTP, RTSP, RTCP, IGMP, SMTP, NTP, QoS
Protokoły do integracji	ONVIF, GB28181, SDK
Maks. liczba podglądów jednocześnie	$\leq 20$
Użytkownicy	Do 20 użytkowników, podział na 2 poziomy: administrator, użytkownik
Przeglądarka	Rekomendowane IE8+, wiele języków
Obraz	
Maks. rozdzielczość	2688×1520 (zwykły obraz), 1280×1024 (termowizja)
Format obrazu	JPEG
Kompresja audio	G.711A/G.711Mu/PCM/AAC/MPEG2-Layer2
Kompresja wideo	H.264/H.265/MJPEG
Główny strumień	Zakres widzialny 50Hz: 25fps (2560×1920, 2560×1440, 1920×1080) 60Hz: 30fps (2560×1920, 2560×1440, 1920×1080)

	Zakres termowizji 50Hz: 25fps (1280×1024,1280×720,1024×768)
<b>Drugi strumień</b>	Zakres widzialny 50Hz: 25fps (1920×1080,1280×720,704×576,352×288) 60Hz: 30fps (1920×1080,1280×720,704×480,352×240)
	Zakres termowizji 50Hz: 25fps (640×512,384×288)
<b>Funkcje</b>	
<b>Wykrywanie pożaru</b>	Tak
<b>Powiązanie Zoom</b>	Tak
<b>Inteligentne nagrywanie</b>	Nagrywanie po wykryciu alarmu, nagrywanie na kartę SD po rozłączeniu z siecią
<b>Inteligentny alarm</b>	Błąd sieci, konflikt adresów IP, błąd pamięci, nieautoryzowany dostęp, alarm pożarowy
<b>Inteligentna detekcja</b>	Wkroczenie w obszar, przekroczenie linii, naruszenie obszaru
<b>Powiązania alarmów</b>	Nagrywanie wideo/zdjęcie/e-mail/wyjście alarmowe/powiązanie PTZ
<b>Interfejs</b>	
<b>Zasilanie</b>	DC 24 V ±15%
<b>Interfejs komunikacji</b>	1x RJ45 10M/100M
<b>Wejście Audio</b>	1
<b>Wyjście Audio</b>	1
<b>Wejście Alarmowe</b>	7
<b>Wyjście Alarmowe</b>	2
<b>Pamięć</b>	1 slot na kartę SD (do 256 GB)
<b>RS485</b>	Tak, 1 interfejs
<b>Ogólne</b>	
<b>Warunki pracy</b>	-40°C~70°C, 0~90% RH
<b>Zabezpieczenia</b>	IP66, TVS 6kV zgodne z GB/T17626.5 Grade-4
<b>Pobór energii</b>	Maks. 75 W
<b>Wymiary (szer. wys. dł.)</b>	(250 × 472 × 360) mm
<b>Waga</b>	14 kg

Wymienione rozdzielczości są opcjami do wyboru. Nie oznacza to, że wszystkie strumienie będą działać na najwyższej rozdzielczości w tym samym czasie

## Odległość obserwacji dla kamery termowizyjnej

Rekomendowana odległość kamery od obiektu dla: detekcji, rozpoznania i identyfikacji. Tabela przygotowana dla: człowieka (1,8 × 0,5 m) oraz samochodu (1,4 × 4,0 m).

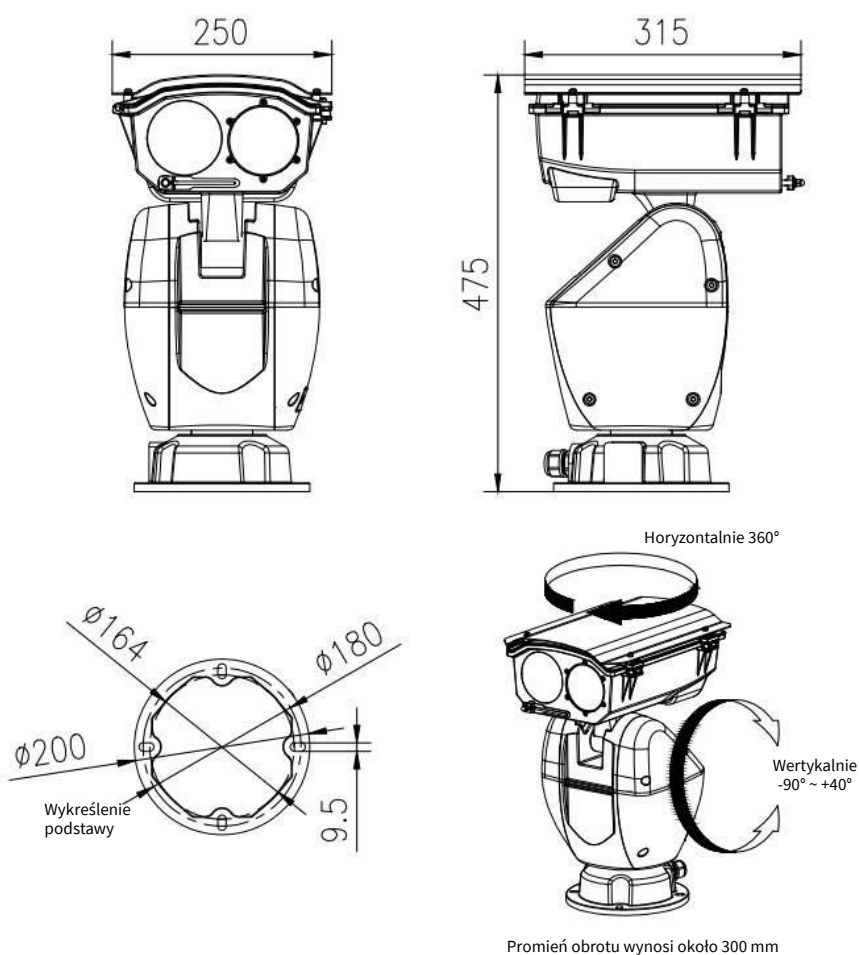
DD – Detekcja Dystans

RD – Rozpoznanie Dystans

ID – Identyfikacja Dystans

Soczewka	DD (samochód)	DD (człowiek)	RD (samochód)	RD (człowiek)	ID (samochód)	ID (człowiek)
25 mm	3,2 km	1,0 km	0,8 km	0,3 km	0,4 km	0,1 km
75 mm	9,6 km	3,1 km	2,4 km	0,8 km	1,2 km	0,4 km

## Wymiary (podane w mm)



Zawarte dane i parametry produktu w karcie katalogowej mogą ulegać zmianom bez podawania przyczyny zmiany, zgodnie z aktualnymi potrzebami lub wymaganiami produktu.